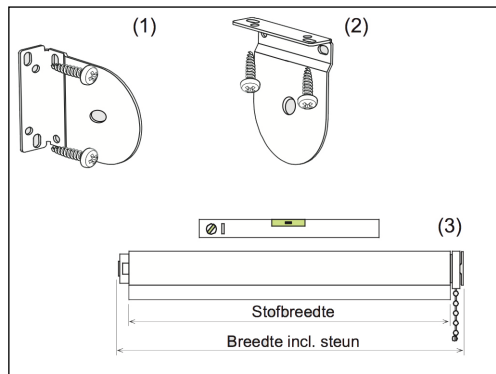


CATCH

WINDOW DECORATION

Montagehandleiding Rolgordijnen (met optioneel zijgeleiding)

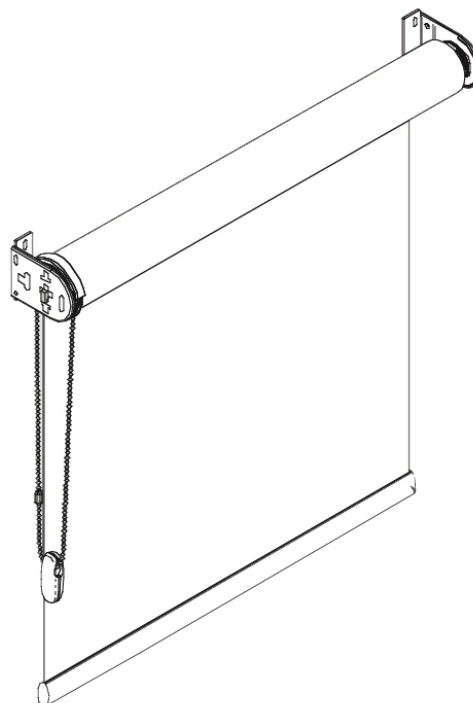
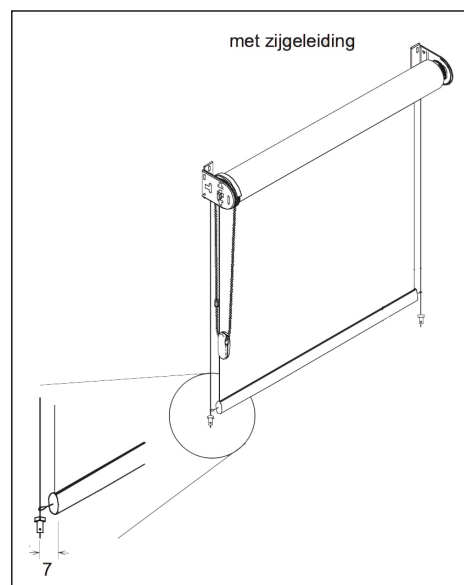
Montage (afb. 1.0)



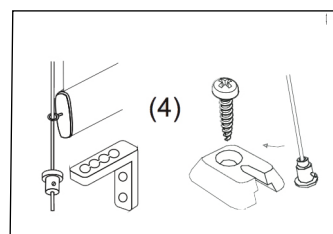
- 1: Haal uw rolgordijn voorzichtig uit de verpakking.
- 2: Plaats de plafond-/ wandsteun op de juiste plaats van uw kozijn of wand en schroef één kant vast (LET OP: wel voorboren) (zie afb. 1.0/1 en 2).
- 3: Zorg ervoor dat de steunen waterpas zitten op uw kozijn (zie afb. 1.0/3) en schroef dan pas de andere kant vast.
- 4: Indien u voor zijgeleiding heeft gekozen, plaatst u de stalen kabel door de ringentjes aan de zijkanten van de onderlat van het rolgordijn (zie afb. 2.0).
- 5: U kunt kiezen voor montage op of in de dag (zie afb. 3.0/4).

LET OP: zorg ervoor dat tijdens het monteren van de zijgeleiding de kabel strak gespannen staat!

Montage zijgeleiding (afb. 2.0)

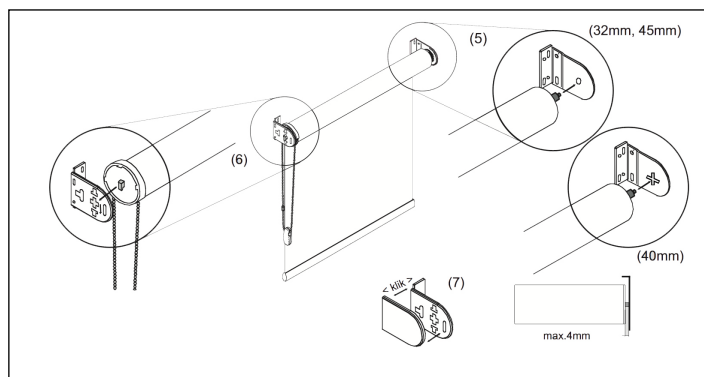


Montage zijgeleiding (afb. 3.0)



- 6: Klik uw rolgordijn in de steunen (zie afb. 4.0/5 en 6). Schuif de afdekkapjes erover.
- 7: Als u uw rolgordijn tot een maximale lengte uit wil rollen, kunt u de meegeleverde kettingstopper op de gewenste hoogte van de ketting plaatsten (zie afb. 5.0/8).

Montage systeem (afb. 4.0)



Montage kettingstopper (afb. 5.0)

